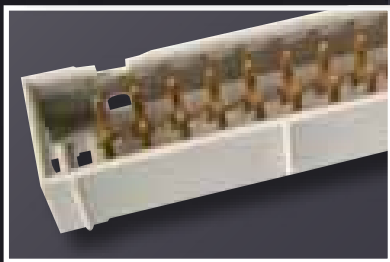
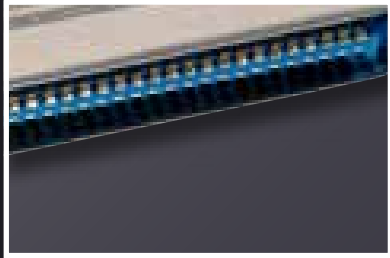


STECKVERBINDER





| | |
|---|-----------|
| DSub Hauben | 302 - 303 |
| DSub Schnittstellen Leergehäuse | 304 |
| Knickschutztüllen | 304 |
| Steuerleitung LIYCY | 304 |
| DSub Steckverbinder | 305 |
| DSub Crimpstecker + Zubehör | 305 |
| Gewindebolzen Set | 305 |
| DSub Steckverbinder europ. / USA Standard | 306 |
| HD-DSub Buchse | 306 |
| Slotbech | 306 |
| DSub Steckverbinder (Schneid-Klemm) | 306 |
| Steckerleisten / Pfostenverbinder RM2.54 / RM2.00 | 307 |
| Flachbandkabel RM1.27 / RM1.00 | 307 |
| Ringkern / Flachkern Ferrite | 307 |
| HP-DSub Steckverbinder und Zubehör | 308 |
| Adressierstecker | 308 |
| Mini-DIN Stecker | 308 |
| Klettband / Kabelbinder | 309 |
| Montagezange | 309 |

EFB-Design



29417.1



29521.1

E-DH Haube

| Art.-Nr. | Ausführung | Farbe | VPE |
|----------|------------|--------------|-----|
| 29415.1 | E-DH 09 | schwarz | 50 |
| 29416.1 | E-DH 09 | grau | 50 |
| 29417.1 | E-DH 09 | metallisiert | 50 |
| 29520.1 | E-DH 15 | schwarz | 50 |
| 29521.1 | E-DH 15 | grau | 50 |
| 29522.1 | E-DH 15 | metallisiert | 50 |
| 29412.1 | E-DH 25 | schwarz | 50 |
| 29414.1 | E-DH 25 | metallisiert | 50 |

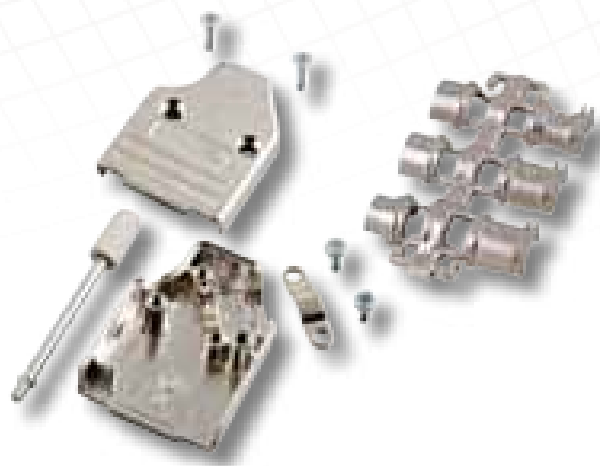
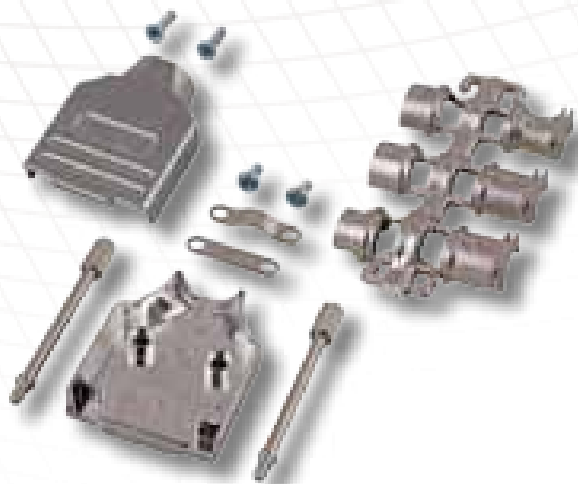
Zubehör

| Art.-Nr. | Zubehörbezeichnung | VPE |
|----------|-----------------------------------|-----|
| 29517.1 | Rändelschraube 43 mm, UNC Gewinde | 100 |

- Kunststoffgehäuse, inkl. Rändelschrauben
- Mit Schnappverschluß



29520.1



Vollmetallhaube E-MHDM

| Art.-Nr. | Ausführung | Material | VPE |
|----------|-------------|------------|-----|
| 29470.1 | E-MHDM 09-K | Vollmetall | 1 |
| 29471.1 | E-MHDM 15-K | Vollmetall | 1 |
| 29472.1 | E-MHDM 25-K | Vollmetall | 1 |
| 29473.1 | E-MHDM 37-K | Vollmetall | 1 |

- Vollmetallgehäuse, 180° Kabelausgang
- Rändelschrauben UNC 4-40
- Für Kabeldurchmesser bis 13.0 mm
- Dämpfung: > 40 dB zwischen 30 MHz und 1 GHz
- Inkl. HF geschirmten Knickschutztüllen für Kabeldurchmesser 4 - 6 mm, 6 - 8 mm, 8 - 10 mm

Vollmetallhaube E-MHDM35

| Art.-Nr. | Ausführung | Material | VPE |
|----------|---------------|---------------------------------|-----|
| 29560.1 | E-MHDM35 09-K | Vollmetall mit Kabelausgang 35° | 1 |
| 29561.1 | E-MHDM35 15-K | Vollmetall mit Kabelausgang 35° | 1 |
| 29562.1 | E-MHDM35 25-K | Vollmetall mit Kabelausgang 35° | 1 |
| 29563.1 | E-MHDM35 37-K | Vollmetall mit Kabelausgang 35° | 1 |

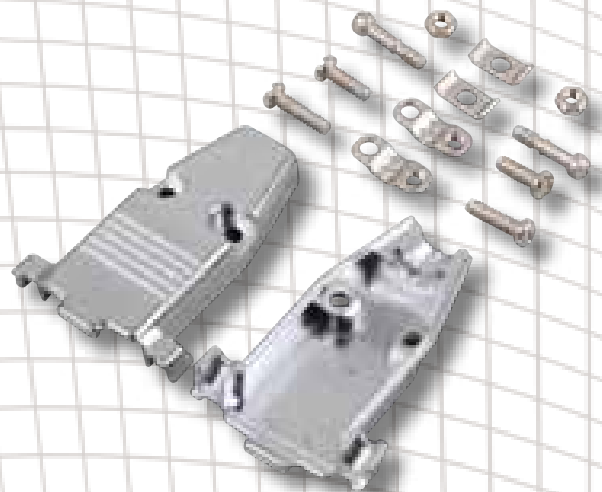
- Vollmetallgehäuse, 35° Kabelausgang
- Rändelschrauben UNC 4-40
- Für Kabeldurchmesser bis 13.0 mm
- Dämpfung: > 40 dB zwischen 30 MHz und 1 GHz
- Inkl. HF geschirmten Knickschutztüllen für Kabeldurchmesser 4 - 6 mm, 6 - 8 mm, 8 - 10 mm



Vollmetallhaube E-DTZK

| Art.-Nr. | Ausführung | Material | VPE |
|----------|-------------|------------|-----|
| 29446.1 | E-DTZK 09-K | Vollmetall | 25 |
| 29447.1 | E-DTZK 15-K | Vollmetall | 25 |
| 29448.1 | E-DTZK 25-K | Vollmetall | 25 |
| 29449.1 | E-DTZK 37-K | Vollmetall | 25 |

- Mit langen Rändelschrauben
- Inkl. Knickschutztüllen für Kabeldurchmesser 4 - 6 mm, 6 - 8 mm, 8 - 10 mm



Vollmetallhaube E-GP

| Art.-Nr. | Ausführung | Material | VPE |
|----------|----------------|------------|-----|
| 29430.2 | E-GP 09/Metall | Vollmetall | 25 |
| 29431.1 | E-GP 15/Metall | Vollmetall | 25 |
| 29432.1 | E-GP 25/Metall | Vollmetall | 25 |

Zubehör

| Art.-Nr. | Zubehörbezeichnung | VPE |
|----------|----------------------|-----|
| 29502.1 | Rändelschraube, lang | 50 |

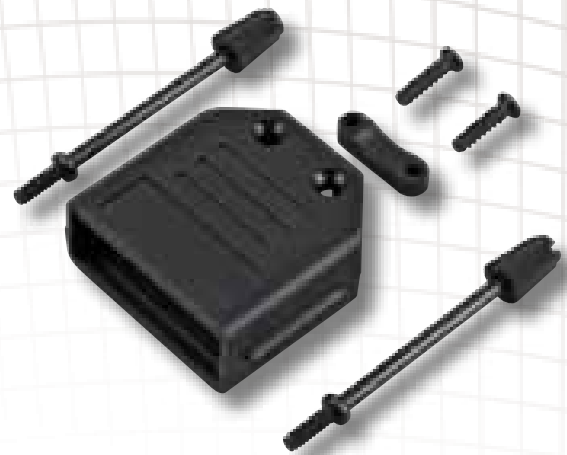
- Verschraubbare Halbschalen



Kunststoffhaube E-GP

| Art.-Nr. | Ausführung | Farbe | VPE |
|----------|------------|--------------|-----|
| 29426.1 | E-GP 09/ME | metallisiert | 50 |
| 29427.1 | E-GP 15/ME | metallisiert | 50 |
| 29428.1 | E-GP 25/ME | metallisiert | 50 |
| 29429.1 | E-GP 37/ME | metallisiert | 50 |
| 29445.1 | E-GP 50/ME | metallisiert | 50 |
| 29419.1 | E-GP 09/G | grau | 50 |
| 29420.1 | E-GP 15/G | grau | 50 |
| 29423.1 | E-GP 25/G | grau | 50 |

- Gehäuse doppelt verschraubbar



Kunststoffhaube Flip-Top

| Art.-Nr. | Ausführung | Farbe | VPE |
|----------|-------------|---------|-----|
| 29475.1 | E-FT 09/SCH | schwarz | 50 |
| 29477.1 | E-FT 15/SCH | schwarz | 50 |
| 29484.1 | E-FT 25/SCH | schwarz | 50 |

- Einzelverpackt, mit komplettem Zubehör
- Mit langen Rändelschrauben



Schnittstellen Leergehäuse

| Art.-Nr. | Ausführung | VPE |
|---------------|-------------------------|-----|
| EB0909 | DSub 9pol./DSub 9pol. | 1 |
| EB0925 | DSub 9pol./DSub 25pol. | 1 |
| EB2525 | DSub 25pol./DSub 25pol. | 1 |

- Dient zur Erstellung eigener Adapter
- Kunststoff, grau

Schnittstellen Leergehäuse

| Art.-Nr. | Ausführung | VPE |
|----------------|-------------------------|-----|
| EB0909M | DSub 9pol./DSub 9pol. | 1 |
| EB0925M | DSub 9pol./DSub 25pol. | 1 |
| EB1515M | DSub 15pol./DSub 15pol. | 1 |
| EB2525M | DSub 25pol./DSub 25pol. | 1 |

- Dient zur Erstellung eigener Adapter
- Kunststoff, metallisiert



Knickschutztüllen

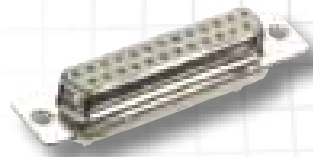
| Art.-Nr. | Ausführung | Farbe | VPE |
|----------------|------------|---------|-----|
| 29509.1 | bis 6.0 mm | schwarz | 100 |
| 29511.1 | bis 6.0 mm | grau | 100 |
| 29508.1 | bis 8.5 mm | schwarz | 100 |
| 29510.1 | bis 8.5 mm | grau | 100 |



Geschirmte Steuerleitung LIYCY

| Art.-Nr. | Ausführung |
|----------------|---------------------|
| 90003.1 | LIYCY 03 x 0.14 qmm |
| 90006.1 | LIYCY 06 x 0.14 qmm |
| 90008.1 | LIYCY 08 x 0.14 qmm |
| 90010.1 | LIYCY 10 x 0.14 qmm |
| 90025.1 | LIYCY 25 x 0.14 qmm |

- RAL7001, grau
- Gebindegrößen: 1000 Meter Ring



DSub Lötstecker

| Art.-Nr. | Ausführung | VPE |
|----------|--------------|-----|
| 28653.1 | E-DS 09 LL/Z | 50 |
| 28656.1 | E-DS 15 LL/Z | 50 |
| 28661.1 | E-DS 25 LL/Z | 50 |
| 28664.1 | E-DS 37 LL/Z | 40 |
| 28667.1 | E-DS 50 LL/Z | 40 |

- Verzinntes Gehäuse
- Gütestufe III >= 50 Steckzyklen

DSub Lötbuchse

| Art.-Nr. | Ausführung | VPE |
|----------|--------------|-----|
| 28603.1 | E-DF 09 LL/Z | 50 |
| 28606.1 | E-DF 15 LL/Z | 50 |
| 28611.1 | E-DF 25 LL/Z | 50 |
| 28614.1 | E-DF 37 LL/Z | 40 |
| 28617.1 | E-DF 50 LL/Z | 40 |

- Verzinntes Gehäuse
- Gütestufe III >= 50 Steckzyklen

HD-DSub Lötstecker

| Art.-Nr. | Ausführung | VPE |
|----------|---------------|-----|
| 34504.1 | E-HDS 15 LL/Z | 50 |
| 34509.1 | E-HDS 26 LL/Z | 50 |
| 34505.1 | E-HDS 44 LL/Z | 50 |
| 34506.1 | E-HDS 62 LL/Z | 40 |

- Verzinntes Gehäuse
- Gütestufe III >= 50 Steckzyklen

HD-DSub Lötbuchse

| Art.-Nr. | Ausführung | VPE |
|----------|---------------|-----|
| 34501.1 | E-HDF 15 LL/Z | 50 |
| 34510.1 | E-HDF 26 LL/Z | 50 |
| 34503.1 | E-HDF 62 LL/Z | 40 |

- Verzinntes Gehäuse
- Gütestufe III >= 50 Steckzyklen



DSub Crimpgehäuse für Steckerleiste

| Art.-Nr. | Ausführung | VPE |
|----------|------------|-----|
| 34606.1 | E-DSCR 09 | 50 |
| 34607.1 | E-DSCR 15 | 50 |
| 34608.1 | E-DSCR 25 | 50 |
| 34609.1 | E-DSCR 37 | 40 |
| 34610.1 | E-DSCR 50 | 40 |

DSub Crimpgehäuse für Buchsenleiste

| Art.-Nr. | Ausführung | VPE |
|----------|------------|-----|
| 34601.1 | E-DFCR 09 | 50 |
| 34602.1 | E-DFCR 15 | 50 |
| 34603.1 | E-DFCR 25 | 50 |
| 34604.1 | E-DFCR 37 | 40 |
| 34605.1 | E-DFCR 50 | 40 |



Crimpkontakte

| Art.-Nr. | Ausführung |
|--------------------------|---------------------|
| für Steckerleiste | |
| 34614.1 | 100 Stück im Beutel |
| 34615.2 | 10.000 Spule |
| für Buchsenleiste | |
| 34612.1 | 100 Stück im Beutel |
| 34616.2 | 10.000 Spule |

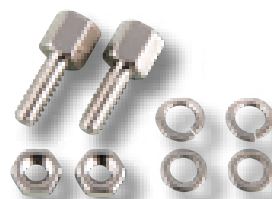
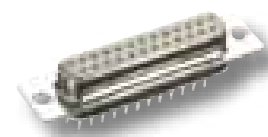
- Für AWG 24-26
- Gestanzte Kontakte

DSub Crimpzange

| Art.-Nr. | Ausführung |
|----------|-------------------------|
| 39913.1 | für AWG 18-22 und 24-30 |

Auslösewerkzeug

| Art.-Nr. | Ausführung |
|----------|---------------------------------|
| 39914.1 | D-Sub Einlege- /Auslösewerkzeug |



DSub Stecker für Printmontage

| Art.-Nr. | Ausführung | VPE |
|----------|------------|-----|
| 28753.1 | E-DS 09 PP | 50 |
| 28756.1 | E-DS 15 PP | 50 |
| 28759.1 | E-DS 25 PP | 50 |
| 28762.1 | E-DS 37 PP | 40 |

- Gestanzte Kontakte
- Gütestufe III >= 50 Steckzyklen

DSub Buchse für Printmontage

| Art.-Nr. | Ausführung | VPE |
|----------|------------|-----|
| 28703.1 | E-DF 09 PP | 50 |
| 28706.1 | E-DF 15 PP | 50 |
| 28709.1 | E-DF 25 PP | 50 |
| 28712.1 | E-DF 37 PP | 40 |

- Gestanzte Kontakte
- Gütestufe III >= 50 Steckzyklen

Gewindebolzen-Set

| Art.-Nr. | Ausführung | VPE |
|----------|---------------------------------|-----|
| 29311.1 | UNC 4-40 mit Mutter, vernickelt | 100 |

UNC 4-40 Mutterndset

| Art.-Nr. | Ausführung | VPE |
|----------|---|-----|
| 29313.1 | E-SV-U/K Mutterndset mit UNC 4-40 Gewinde | 100 |



DSub Stecker 7.2 mm USA Standard, abgewinkelt

| Art.-Nr. | Ausführung | VPE |
|----------|----------------|-----|
| 29261.1 | E-DS 09 A KGT2 | 100 |
| 34706.2 | E-DS 15 A KGT2 | 70 |
| 34707.2 | E-DS 25 A KGT2 | 50 |

- Gütestufe III
- UNC 4-40 Bolzen
- PushFit Einrast Befestigungselement

DSub Buchse 7.2 mm USA Standard, abgewinkelt

| Art.-Nr. | Ausführung | VPE |
|----------|----------------|-----|
| 29226.2 | E-DF 09 A KGT2 | 100 |
| 34710.2 | E-DF 15 A KGT2 | 70 |
| 34703.2 | E-DF 25 A KGT2 | 50 |
| 34704.2 | E-DF 37 A KGT2 | 40 |

- Gütestufe III
- UNC 4-40 Bolzen
- PushFit Einrast Befestigungselement

DSub Stecker 9.4 mm europ. Standard, abgewinkelt

| Art.-Nr. | Ausführung | VPE |
|----------|----------------|-----|
| 29259.1 | E-DS 09 A KGT1 | 100 |
| 34706.1 | E-DS 15 A KGT1 | 70 |
| 34707.1 | E-DS 25 A KGT1 | 50 |

- Gütestufe III
- UNC 4-40 Bolzen
- PushFit Einrast Befestigungselement



DSub Buchse 9.4 mm europ. Standard, abgewinkelt

| Art.-Nr. | Ausführung | VPE |
|----------|----------------|-----|
| 34701.1 | E-DF 09 A KGT1 | 100 |
| 34702.1 | E-DF 15 A KGT1 | 70 |
| 34703.1 | E-DF 25 A KGT1 | 50 |

- Gütestufe III
- UNC 4-40 Bolzen
- PushFit Einrast Befestigungselement

HD-DSub Buchse 9.4 mm

| Art.-Nr. | Ausführung | VPE |
|----------|-----------------|-----|
| 34507.1 | E-HDF 15 A KGT1 | 50 |

Slotblech

| Art.-Nr. | Ausführung | VPE |
|----------|------------------|-----|
| 77507.1 | Ohne Ausschnitt | 25 |
| 77510.2 | 1 x DB-Sub 9pol. | 25 |



DSub Stecker Schneid-Klemm, flache Bauform

| Art.-Nr. | Ausführung | VPE |
|----------|-------------------|-----|
| 29065.1 | E-DSF 09 LP/Z UNC | 50 |
| 29066.1 | E-DSF 15 LP/Z UNC | 50 |
| 29067.1 | E-DSF 25 LP/Z UNC | 50 |
| 29068.1 | E-DSF 37 LP/Z UNC | 40 |

- Gütestufe III
- UNC Gewinde
- ≥ 50 Steckzyklen

DSub Buchse Schneid-Klemm, flache Bauform

| Art.-Nr. | Ausführung | VPE |
|----------|-------------------|-----|
| 29015.1 | E-DFF 09 LP/Z UNC | 50 |
| 29016.1 | E-DFF 15 LP/Z UNC | 50 |
| 29017.1 | E-DFF 25 LP/Z UNC | 50 |
| 29018.1 | E-DFF 37 LP/Z UNC | 40 |

- Gütestufe III
- UNC Gewinde
- ≥ 50 Steckzyklen

DSub Stecker Schneid-Klemm, flache Bauform

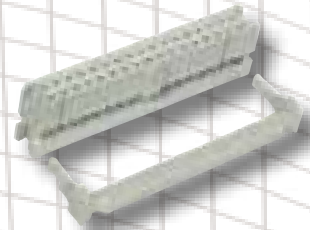
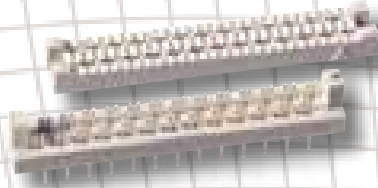
| Art.-Nr. | Ausführung | VPE |
|----------|------------------|-----|
| 29060.1 | E-DSF 09 LPIII/Z | 50 |
| 29061.1 | E-DSF 15 LPIII/Z | 50 |
| 29062.1 | E-DSF 25 LPIII/Z | 50 |
| 29063.1 | E-DSF 37 LPIII/Z | 40 |

- Gütestufe III
- ≥ 50 Steckzyklen

DSub Buchse Schneid-Klemm, flache Bauform

| Art.-Nr. | Ausführung | VPE |
|----------|------------------|-----|
| 29010.1 | E-DDF 09 LPIII/Z | 50 |
| 29011.1 | E-DDF 15 LPIII/Z | 50 |
| 29012.1 | E-DDF 25 LPIII/Z | 50 |
| 29013.1 | E-DDF 37 LPIII/Z | 40 |

- Gütestufe III
- ≥ 50 Steckzyklen



Steckerleisten Wanne RM2.54

| Art.-Nr. | Ausführung | VPE |
|----------|-------------|-----|
| 20410.1 | E-WH 10pol. | 270 |
| 20414.1 | E-WH 14pol. | 250 |
| 20416.1 | E-WH 16pol. | 230 |
| 20420.1 | E-WH 20pol. | 180 |
| 20426.1 | E-WH 26pol. | 140 |
| 20434.1 | E-WH 34pol. | 130 |
| 20440.1 | E-WH 40pol. | 120 |
| 20450.1 | E-WH 50pol. | 100 |

- Mit Zugentlastung

Leiterplattenverbinder RM2.54

| Art.-Nr. | Ausführung | VPE |
|----------|--------------|-----|
| 22010.1 | E-WLP 10pol. | 900 |
| 22014.1 | E-WLP 14pol. | 600 |
| 22016.1 | E-WLP 16pol. | 600 |
| 22020.1 | E-WLP 20pol. | 420 |
| 22026.1 | E-WLP 26pol. | 360 |
| 22034.1 | E-WLP 34pol. | 300 |
| 22040.1 | E-WLP 40pol. | 300 |
| 22050.1 | E-WLP 50pol. | 180 |

Pfostenverbinder RM2.54

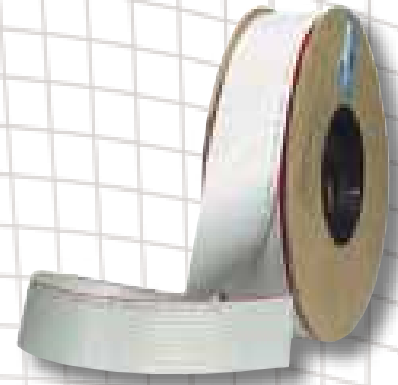
| Art.-Nr. | Ausführung | VPE |
|----------|-------------|-----|
| 20006.3 | E-WP 06pol. | 264 |
| 20008.3 | E-WP 08pol. | 216 |
| 20010.3 | E-WP 10pol. | 192 |
| 20014.3 | E-WP 14pol. | 144 |
| 20016.3 | E-WP 16pol. | 132 |
| 20020.3 | E-WP 20pol. | 108 |
| 20026.3 | E-WP 26pol. | 84 |
| 20034.3 | E-WP 34pol. | 60 |
| 20040.3 | E-WP 40pol. | 48 |
| 20050.3 | E-WP 50pol. | 48 |
| 20064.3 | E-WP 64pol. | 36 |

- Mit Zugentlastung

Flachbandkabel RM1.27

| Art.-Nr. | Ausführung |
|------------|------------|
| 22310B.30R | 10pol. |
| 22314B.30R | 14pol. |
| 22315B.30R | 15pol. |
| 22316B.30R | 16pol. |
| 22320B.30R | 20pol. |
| 22325B.30R | 25pol. |
| 22326B.30R | 26pol. |
| 22334B.30R | 34pol. |
| 22340B.30R | 40pol. |
| 22350B.30R | 50pol. |
| 22360B.30R | 60pol. |
| 22364B.30R | 64pol. |

- AWG28/7
- Grau mit Kennader (rot)
- 30.5 Meter Rolle
- Einzeldrähte verzinkt



Flachbandkabel RM1.00

| Art.-Nr. | Ausführung |
|-----------|------------|
| 92944.30R | 44pol. |

- AWG28/7
- 30.5 Meter Rolle
- Grau mit Kennader (rot)
- Einzeldrähte verzinkt



Ringkern Ferrite eckig

| Art.-Nr. | Ausführung | Bauform |
|----------|------------|---------|
| 71502.2 | Ø 5.0 mm | eckig |
| 71503.1 | Ø 6.5 mm | eckig |
| 71506.1 | Ø 10.0 mm | eckig |
| 71508.1 | Ø 13.0 mm | eckig |

- Für Rundkabel
- Zum nachträglichen Aufbringen
- Mit Kunststoffgehäuse zum Aufklappen

Ringkern Ferrite rund

| Art.-Nr. | Ausführung | Bauform |
|----------|------------|---------|
| 71501.1 | Ø 3.5 mm | rund |
| 71502.1 | Ø 5.0 mm | rund |
| 71503.2 | Ø 7.0 mm | rund |
| 71504.1 | Ø 7.5 mm | rund |
| 71505.1 | Ø 9.5 mm | rund |
| 71506.2 | Ø 10.0 mm | rund |
| 71508.2 | Ø 13.0 mm | rund |

- Für Rundkabel
- Zum nachträglichen Aufbringen
- Mit Kunststoffgehäuse zum Aufklappen

Flachkern Ferrite

| Art.-Nr. | Breite | Tiefe | Höhe | RM 1,27 |
|----------|---------|-------|--------|---------|
| 71512.1 | 33.5 mm | 12 mm | 6.5 mm | 10pol. |
| 71516.1 | 33.5 mm | 12 mm | 6.5 mm | 21pol. |
| 71510.1 | 40 mm | 12 mm | 6.5 mm | 26pol. |
| 71519.1 | 49.6 mm | 12 mm | 6.5 mm | 34pol. |

- Für Flachbandkabel



HP-DSub 68 Stecker

| Art.-Nr. | Ausführung | VPE |
|----------|--------------------------------|-----|
| 39221.1 | Half-Pitch DSub Stecker 68pol. | 1 |

- Für Flachkabel
- RM 0.635
- Ohne Verriegelungshaken



Pfostenverbinder RM2.00

| Art.-Nr. | Ausführung | VPE |
|----------|-------------|-----|
| 30044.1 | E-WP 44pol. | 50 |



Centronics Stecker 90°

| Art.-Nr. | Ausführung | VPE |
|----------|------------|-----|
| 34231.1 | E-57/50 MO | 50 |

- Handlötausführung



Adressierstecker

| Art.-Nr. | Ausführung | VPE |
|----------|-----------------|------|
| 33904.1 | E-KSP/G schwarz | 2000 |
| 33907.1 | E-KS/G schwarz | 2000 |

- Offenes Gehäuse (33904.1)
- Geschlossenes Gehäuse (33907.1)
- RM 2.54



Vollmetallhaube 50pol.

| Art.-Nr. | Ausführung | VPE |
|----------|------------|-----|
| 29535.1 | 45° | 1 |

- Vollmetallhaube für Centronics 50pol.
- Mit Zugentlastungsbügel und Knickschutz



Mini-DIN Stecker

| Art.-Nr. | Ausführung | VPE |
|----------|-------------|-----|
| 34812.1 | ED-DIO-M/04 | 50 |
| 34814.1 | ED-DIO-M/06 | 50 |
| 34816.1 | ED-DIO-M/08 | 50 |

- Handlötausführung



Klettband Rolle

| Art.-Nr. | Länge | Breite |
|----------|-------|--------|
| 81150.25 | 25.0 | 20 mm |

- Schwarz
- Wiederverwendbar
- Material Haken: Polyamid
- Material Band: Polyamid
- 25 Meter Rolle



Klett-Kabelbinder 125 x 12 mm

| Art.-Nr. | Länge | Breite |
|-----------|--------|--------|
| 81133.020 | 125 mm | 12 mm |

- Schwarz
- Wiederverwendbar
- Material Haken: Polyethylen
- Material Band: Polyamid PA
- Bündelung: 30.0 mm
- Inhalt: 20 Stk. pro Beutel

Klett-Kabelbinder 180 x 12 mm

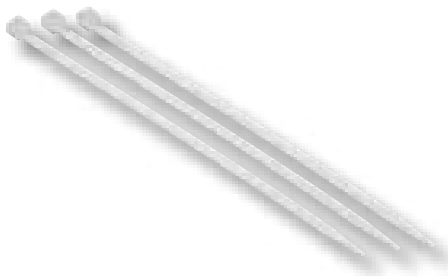
| Art.-Nr. | Länge | Breite |
|-----------|--------|--------|
| 81134.020 | 180 mm | 12 mm |

- Schwarz
- Wiederverwendbar
- Material Haken: Polyethylen
- Material Band: Polyamid PA
- Bündelung: 40.0 mm
- Inhalt: 20 Stk. pro Beutel

Klett-Kabelbinder 310 x 16 mm

| Art.-Nr. | Länge | Breite |
|-----------|--------|--------|
| 81135.020 | 310 mm | 16 mm |

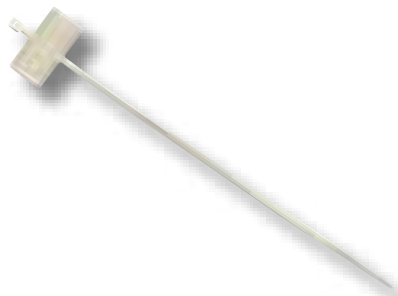
- Schwarz
- Wiederverwendbar
- Material Haken: Polyethylen
- Material Band: Polyamid PA
- Bündelung: 85.0 mm
- Inhalt: 20 Stk. pro Beutel



Kablebinder

| Art.-Nr. | Länge | Breite |
|-----------|--------|--------|
| 81022.100 | 100 mm | 2.5 mm |
| 81043.100 | 140 mm | 3.5 mm |
| 81041.100 | 160 mm | 2.6 mm |
| 81044.100 | 200 mm | 3.6 mm |

- Inhalt: 100 Stk. pro Beutel
- Transparent



Kablebinder mit Markierfläche

| Art.-Nr. | Länge | Breite |
|-----------|--------|--------|
| 81132.100 | 100 mm | 2.5 mm |

- Inhalt: 100 Stk./Beutel
- Markierfläche 25 x 8 mm
- Zugkraft: 8 kg, Material: PA 6.6 natur
- Bündelmaß: 25 mm



Montagezange

| Art.-Nr. | Ausführung |
|----------|---|
| 39916.1 | Schneidewerkzeug für Kablebinder ab 2.5 mm Breite |